

Prova Escrita Objetiva e Discursiva – Nível Superior**Engenheiro****Engenharia Civil****TIPO 2 – VERDE****Informações Gerais**

- Você receberá do fiscal de sala:
 - uma folha de respostas destinada à marcação das respostas das questões objetivas;
 - uma folha destinada à transcrição da resposta da questão discursiva;
 - esse caderno de prova contendo **70 (setenta)** questões objetivas, cada qual com **cinco** alternativas de respostas (A, B, C, D e E) e **uma** questão discursiva.
- Verifique se seu caderno está completo, sem repetição de questões ou falhas. Caso contrário, notifique imediatamente o fiscal de sala para que sejam tomadas as devidas providências.
- As questões objetivas são identificadas pelo número situado acima do seu enunciado.
- Ao receber as folhas de respostas da prova objetiva e de texto definitivo da redação, você deve:
 - conferir seus dados pessoais, em especial seu nome, número de inscrição e o número do documento de identidade;
 - ler atentamente as instruções para o preenchimento da folha de respostas e para a transcrição do texto definitivo das questões discursivas;
 - marcar nas folhas de respostas da prova objetiva e na folha de texto definitivo das questões discursivas o campo relativo à confirmação do tipo/cor de prova, conforme o caderno que você recebeu;
 - assinar seu nome, apenas nos espaços reservados, com caneta esferográfica de tinta azul ou preta.
- Durante a aplicação da prova não será permitido:
 - qualquer tipo de comunicação entre os candidatos;
 - levantar da cadeira sem a devida autorização do fiscal de sala;
 - portar aparelhos eletrônicos, tais como *bipe*, telefone celular, agenda eletrônica, *notebook*, *palmtop*, receptor, gravador, máquina de calcular, máquina fotográfica digital, controle de alarme de carro etc., bem como relógio de qualquer modelo, óculos escuros ou quaisquer acessórios de chapelaria, tais como chapéu, boné, gorro etc. e, ainda, lápis, lapiseira (grafite), corretor líquido e/ou borracha. Tal infração poderá acarretar a eliminação sumária do candidato.
- O preenchimento das respostas da prova objetiva e do texto definitivo da questão discursiva, de inteira responsabilidade do candidato, deverá ser feito com caneta esferográfica de tinta indelével de cor preta ou azul. **Não será permitida a troca da folha de respostas por erro do candidato.**
- O tempo disponível para a realização da prova é de **5 (cinco)** horas, já incluído o tempo para a marcação da folha de respostas da prova objetiva e para transcrição do texto definitivo da questão discursiva.
- Reserve tempo suficiente para o preenchimento de suas respostas. Para fins de avaliação, serão levadas em consideração apenas as marcações realizadas nas folhas de respostas da prova objetiva e o texto definitivo da questão discursiva, não sendo permitido anotar informações relativas às suas respostas em qualquer outro meio que não seja o próprio caderno de provas.
- Somente após decorridas **duas horas** do início da prova você poderá retirar-se da sala de prova, contudo sem levar o caderno de provas.
- Somente no decorrer dos últimos **sessenta minutos** do período da prova, você poderá retirar-se da sala levando o caderno de provas.
- Ao terminar a prova, entregue a folha de respostas e a folha de texto definitivo das questões discursivas ao fiscal da sala e deixe o local de prova. Caso você se negue a entregar uma das folhas, será eliminado do concurso.
- A FGV realizará a coleta da impressão digital dos candidatos na folha de respostas e na de texto definitivo.
- Os candidatos poderão ser submetidos a sistema de detecção de metais quando do ingresso e da saída de sanitários durante a realização das provas. Ao sair da sala, ao término da prova, o candidato não poderá usar o sanitário.
- Os gabaritos preliminares das provas objetivas serão divulgados no dia **17/09/2013**, no endereço eletrônico www.fgv.br/fgvprojetos/concursos/sudene.
- O prazo para interposição de recursos contra os gabaritos preliminares será das 0h00min do dia **18/09/2013** até às 23h59min do dia **19/09/2013**, observado o horário oficial, no endereço www.fgv.br/fgvprojetos/concursos/sudene, por meio do Sistema Eletrônico de Interposição de Recurso.

Língua Portuguesa

Texto

Alternativa

Envelhecer é chato, mas consolemo-nos: a alternativa é pior. Ninguém que eu conheça morreu e voltou para contar como é estar morto, mas o consenso geral é que existir é muito melhor do que não existir. Há dúvidas, claro. Muitos acreditam que com a morte se vai desta vida para outra melhor, inclusive mais barata, além de eterna. Só descobriremos quando chegarmos lá. Enquanto isso vamos envelhecendo com a dignidade possível, sem nenhuma vontade de experimentar a alternativa.

Mas há casos em que a alternativa para as coisas como estão é conhecida. Já passamos pela alternativa e sabemos muito bem como ela é. Por exemplo: a alternativa de um país sem políticos, ou com políticos cerceados por um poder mais alto e armado. Tivemos vinte anos desta alternativa e quem tem saudade dela precisa ser constantemente lembrado de como foi. Não havia corrupção? Havia, sim, não havia era investigação pra valer. Havia prepotência, havia censura à imprensa, havia a Presidência passando de general para general sem consulta popular, repressão criminosa à divergência, uma política econômica subserviente a um “milagre” econômico enganador. Quem viveu naquele tempo lembra que as ordens do dia nos quartéis eram lidas e divulgadas como éditos papais para orientar os fiéis sobre o “pensamento militar”, que decidia nossas vidas.

Ao contrário da morte, de uma ditadura se volta, preferencialmente com uma lição aprendida. E, para garantir-se que a alternativa não se repita, é preciso cuidar para não desmoralizar demais a política e os políticos, que seja. Melhor uma democracia imperfeita do que uma ordem falsa, mas incontestável. Da próxima vez que desesperar dos nossos políticos, portanto, e que alguma notícia de Brasília lhe enojar, ou você concluir que o país estaria melhor sem esses dirigentes e representantes que só representam seus interesses, e seus bolsos, respire fundo e pense na alternativa.

Sequer pensar que a alternativa seria preferível – como tem gente pensando – equivale a um suicídio cívico. Para mudar isso aí, prefira a vida – e o voto.

(Adaptado. Veríssimo, *O Globo*, 30/6/2013)

01

“Há dúvidas, claro.”

A presença da expressão “claro” indica que

- (A) a ciência não é capaz de estabelecer a verdade.
- (B) a religião perturba a correta visão do mundo.
- (C) as verdades humanas são sempre passíveis de incertezas.
- (D) o conhecimento humano é sempre verdadeiro.
- (E) a opinião do autor do texto contraria a opinião geral.

02

“Envelhecer é chato, mas consolemo-nos: a alternativa é pior”.

Nesse caso, segundo o texto, a alternativa é

- (A) permanecer sempre jovem.
- (B) perder a vida.
- (C) valorizar a vida.
- (D) acreditar na vida após a morte.
- (E) envelhecer com dignidade.

03

O apelo ao tema de uma “alternativa” é uma estratégia textual para:

- (A) possibilitar a comparação com uma realidade política da atualidade.
- (B) valorizar a visão religiosa do mundo.
- (C) referir-se a um fato recente da vida do autor.
- (D) demonstrar a instabilidade da vida humana.
- (E) indicar a ideia de que a vida humana se realiza entre pontos contrários.

04

“Só descobriremos quando chegarmos lá”.

A frase nos diz, implicitamente, que o autor do texto

- (A) não segue a fé católica, pois só acredita no que é de sua experiência direta.
- (B) é partidário do ateísmo, pois não crê em valores espirituais.
- (C) obedece a uma visão espiritual do mundo, pois confirma a existência após a morte.
- (D) nega o castigo previsto aos pecadores, pois usa o pronome “nós”, de conteúdo universal.
- (E) ironiza a vida eterna, pois trata o além-túmulo como um lugar real, com características terrestres.

05

“Envelhecer é chato, mas consolemo-nos: a alternativa é pior. Ninguém que eu conheça morreu e voltou para contar como é estar morto, mas o consenso geral é que existir é muito melhor do que não existir”.

Nesse segmento há um reparo quanto à construção do texto, que é

- (A) a forma verbal “consolemo-nos” está errada já que a forma verbal do verbo “consolar” na primeira pessoa do plural é “consolemos”.
- (B) O emprego de dois pontos após a forma verbal “consolemo-nos” é inadequado, já que não há qualquer enumeração a seguir.
- (C) O emprego do subjuntivo “conheça” é equivocado, pois se trata de um fato real e não virtual.
- (D) A expressão “consenso geral” é uma redundância desnecessária, visto que todo consenso é geral.
- (E) O emprego de “do que” no segundo termo da comparação é errado, devendo ser substituído por “que”.

06

“Muitos acreditam que com a morte se vai desta vida para outra melhor, inclusive mais barata, além de eterna. Só descobriremos quando chegarmos lá”.

Infere-se desse segmento do primeiro parágrafo que

- (A) a visão religiosa da vida humana inclui valores terrenos na vida após a morte, como o fato de ser “mais barata”.
- (B) o fato de serem “muitos” os que acreditam na vida após a morte valoriza a visão católica do mundo, já que esse credo é o único a defender esse preceito.
- (C) a eternidade mostra que a vida após a morte faz com que não envelheçamos, daí que seja preferível à vida antes da morte.
- (D) o autor não participa da visão de uma vida após a morte, já que ele declara que só descobriremos quando chegarmos lá.
- (E) o autor do texto não crê na morte como fim de tudo, pois defende a existência de uma outra vida.

07

A palavra édito é proparoxítona, como as duas escritas sem qualquer acento gráfico, propositalmente, na seguinte alternativa:

- (A) Interim – perito
- (B) decano – exegese
- (C) prototipo – democracia
- (D) gratuito – tropico
- (E) antitese – sequito

08

“E, para garantir-se (1) que a alternativa não se repita, é preciso cuidar (2) para não desmoralizar (3) demais a política e os políticos, que seja. Melhor uma democracia imperfeita do que uma ordem falsa, mas incontestável. Da próxima vez que desesperar (4) dos nossos políticos, portanto, e que alguma notícia de Brasília lhe enojar (5), ou você concluir que o país estaria melhor sem esses dirigentes e representantes que só representam seus interesses, e seus bolsos, respire fundo e pense na alternativa”.

As formas verbais destacadas correspondem a formas de infinitivo ou de futuro do subjuntivo.

Assinale a alternativa que apresenta apenas as que pertencem a formas de infinitivo.

- (A) 1 – 2 – 3.
- (B) 4 – 5.
- (C) 1 – 2 – 3 – 4.
- (D) 2 – 3 – 4 – 5.
- (E) 2 – 3 – 5.

09

“Já passamos pela alternativa e sabemos muito bem como ela é”. A referência do autor do texto é

- (A) a vida após a morte, experiência por que passou em época recente.
- (B) a época da ditadura militar, explicitada a seguir.
- (C) o fato de já ter experimentado a velhice, dada sua idade avançada.
- (D) os problemas de vandalismo, presentes nas recentes passeatas.
- (E) a insegurança da saúde por que passam todas as pessoas idosas.

10

No texto, o fato de o vocábulo milagre aparecer entre aspas significa que o termo está empregado em sentido

- (A) denotativo.
- (B) neologístico.
- (C) regional.
- (D) religioso.
- (E) irônico.

11

Assinale a frase do texto que não apresenta um marcador que denota a participação opinativa do autor.

- (A) “Há dúvidas, claro”.
- (B) “Sequer pensar que a alternativa seria preferível...”.
- (C) “...cuidar para não desmoralizar demais a política e os políticos, que seja”.
- (D) “Havia, sim, não havia era investigação pra valer”.
- (E) “Ao contrário da morte, de uma ditadura se volta...”.

12



Sobre a charge acima foram feitas várias afirmativas.

- I. A charge critica vários setores da sociedade, inclusive o cidadão comum.
- II. As vestimentas dos personagens da charge colaboram essencialmente para a sua identificação.
- III. Como a leitura da charge se processa da esquerda para a direita, a última fala ganha mais importância que as demais.

Assinale:

- (A) se todas as afirmativas forem adequadas.
- (B) se somente as afirmativas I e II forem adequadas.
- (C) se somente as afirmativas I e III forem adequadas.
- (D) se somente as afirmativas II e III forem adequadas.
- (E) se somente a afirmativa II for adequada.

13

Assinale a alternativa que indica o segmento que não mostra nenhuma ideia comparativa.

- (A) “...existir é muito melhor do que não existir”.
- (B) “...com a morte se vai desta vida para outra melhor”.
- (C) “...e sabemos muito bem como ela é”.
- (D) “Melhor uma democracia imperfeita do que uma ordem falsa...”.
- (E) “...o país estaria melhor sem esses dirigentes...”.

14

Assinale a alternativa que indica a palavra que não apresenta qualquer prefixo ou sufixo.

- (A) Ditadura.
- (B) Preferencialmente.
- (C) Preferível.
- (D) Saudade.
- (E) Prepotência.

15

Após a leitura do texto devemos classificá-lo como predominantemente:

- (A) informativo
- (B) narrativo
- (C) descritivo
- (D) didático
- (E) argumentativo

Raciocínio Lógico-matemático

16

Sabe-se que

- I. se Mauro não é baiano então Jair é cearense.
- II. se Jair não é cearense então Angélica é pernambucana.
- III. Mauro não é baiano ou Angélica não é pernambucana.

É necessariamente verdade que

- (A) Mauro não é baiano.
- (B) Angélica não é pernambucana.
- (C) Jair não é cearense.
- (D) Angélica é pernambucana.
- (E) Jair é cearense.

17

Não é verdade que “Se o Brasil não acaba com a saúva então a saúva acaba com o Brasil”.

Logo, é necessariamente verdade que

- (A) “O Brasil não acaba com a saúva e a saúva não acaba com o Brasil.”
- (B) “O Brasil acaba com a saúva e a saúva não acaba com o Brasil.”
- (C) “O Brasil acaba com a saúva e a saúva acaba com o Brasil.”
- (D) “O Brasil não acaba com a saúva ou a saúva não acaba com o Brasil.”
- (E) “O Brasil não acaba com a saúva ou a saúva acaba com o Brasil.”

18

Observe a tabela a seguir:

					S					
				U		U				
			D		D		D			
		E		E		E		E		
	N		N		N		N		N	
E		E		E		E		E		E

Começando pela letra S na primeira linha e caminhando consecutivamente sempre para a linha de baixo em diagonal para a coluna imediatamente à esquerda ou para a coluna imediatamente à direita até chegar na última linha, forma-se sempre a sigla SUDENE.

A quantidade de caminhos possíveis é

- (A) 20.
- (B) 21.
- (C) 32.
- (D) 64.
- (E) 720.

19

No Brasil, o Dia dos Pais é comemorado no segundo domingo do mês de agosto. Em um determinado ano bissexto, o dia 1º de janeiro foi um sábado.

Nesse mesmo ano, o Dia dos Pais foi comemorado no dia

- (A) 10 de agosto.
- (B) 11 de agosto.
- (C) 12 de agosto.
- (D) 13 de agosto.
- (E) 14 de agosto.

20

Sejam a e b números naturais não nulos, considere as operações \oplus e \otimes definidas a seguir: $a \oplus b = a + b + 1$ e $a \otimes b = a \times (b + 1)$, onde $+$ e \times são as operações usuais de adição e multiplicação de números naturais, respectivamente.

Se a , b e c são naturais não nulos quaisquer, analise as afirmativas a seguir:

- I. $2 \oplus 1 = 2 \otimes 1$
- II. $a \otimes b = b \otimes a$
- III. $a \otimes (b \oplus c) = (a \otimes b) \oplus (a \otimes c)$

Assinale:

- (A) se apenas a afirmativa I for verdadeira.
- (B) se apenas a afirmativa II for verdadeira.
- (C) se apenas as afirmativas I e III forem verdadeiras.
- (D) se apenas as afirmativas II e III forem verdadeiras.
- (E) se todas as afirmativas forem verdadeiras.

21

Em um conjunto de 100 objetos, todo objeto do tipo B também é dos tipos A ou C. Apenas um objeto é simultaneamente dos tipos A, B e C. Há 25 objetos que são somente do tipo A e 9 objetos são simultaneamente dos tipos A e B. Vinte objetos não são de nenhum dos tipos A, B ou C.

A quantidade de objetos do tipo C é

- (A) 46.
- (B) 47.
- (C) 48.
- (D) 49.
- (E) 50.

22

Supondo que a afirmativa “Todos os estados do Nordeste sofrem com a seca ou com o excesso de chuvas” seja **falsa**, analise as afirmativas a seguir.

- I. “Nenhum estado do Nordeste sofre com a seca ou com o excesso de chuvas”.
- II. “Algum estado do Nordeste não sofre com a seca”.
- III. “Algum estado do Nordeste sofre com o excesso de chuvas”.

Assinale:

- (A) se somente a afirmativa I for obrigatoriamente verdadeira.
- (B) se somente a afirmativa II for obrigatoriamente verdadeira.
- (C) se somente a afirmativa III for obrigatoriamente verdadeira.
- (D) se somente as afirmativas I e III forem obrigatoriamente verdadeiras.
- (E) se somente as afirmativas II e III forem obrigatoriamente verdadeiras.

23

Considere a sequência infinita de letras:

SUDENENEDUSUDENENEDUSUDEN...

que se repetem segundo o mesmo padrão.

Quando a letra E for escrita pela 100ª vez ela ocupará nessa sequência a posição

- (A) 304.
- (B) 314.
- (C) 324.
- (D) 334.
- (E) 344.

24

Consideremos cinco cidades A, B, C, D e E, e suas posições relativas descritas a seguir.

1. A cidade B está a 40 km da cidade A na direção nordeste.
2. A cidade C está a 40 km da cidade B na direção oeste.
3. A cidade D está a 40 km da cidade C na direção sul.
4. A cidade E está a 40 km da cidade D na direção leste.

Sejam w, x, y e z as distâncias da cidade A, respectivamente, às cidades B, C, D e E.

Então:

- (A) $w = x = y = z$.
- (B) $w < x < y < z$.
- (C) $y < x = z < w$.
- (D) $y < w = x = z$.
- (E) $w = y < x = z$.

25

Em uma urna há oito bolas brancas e doze bolas pretas, cada uma delas contendo um número. Das oito bolas brancas, seis contêm números maiores do que 7 e das doze bolas pretas nove contêm números maiores do que 7. Retiram-se ao acaso dez bolas da urna.

Sobre essas dez bolas é correto concluir que

- (A) no máximo duas são pretas.
- (B) no máximo duas são brancas.
- (C) no máximo cinco têm números maiores do que 7.
- (D) no mínimo cinco têm números maiores do que 7.
- (E) no mínimo cinco têm números menores ou iguais a 7.

Conhecimentos Gerais

26

A Organização de Cooperação e Desenvolvimento Econômico (OCDE) avalia que os países desenvolvidos estão ganhando ritmo, enquanto o crescimento nas principais economias emergentes desacelera: *“O indicador aponta para melhora moderada do crescimento na maioria das principais economias da OCDE, mas em grandes economias emergentes o indicador aponta para uma estabilização ou desaceleração da força”*, afirmou a organização em comunicado reiterado pelo Fundo Monetário Internacional (FMI), em junho de 2013.

(Adaptado de *exame.abril.com.br*, notícia de 08/07/2013)

As alternativas a seguir caracterizam essa tendência de desaceleração econômica do Brasil, **à exceção de uma**. Assinale-a.

- (A) Desaceleração do consumo, aliado à desvalorização do real em relação ao dólar.
- (B) Majoração do custo Brasil em setores estratégicos para a infraestrutura econômica do país.
- (C) Expansão do setor industrial, favorecido pela flexibilização das leis trabalhistas.
- (D) Diminuição das exportações de *commodities*, em função da retração da demanda chinesa.
- (E) Pressão inflacionária latente, relativizando os aumentos reais de salário dos últimos anos.

27

Com relação à constituição e atuação do Conselho de Segurança da ONU, assinale V para a afirmativa verdadeira e F para a falsa.

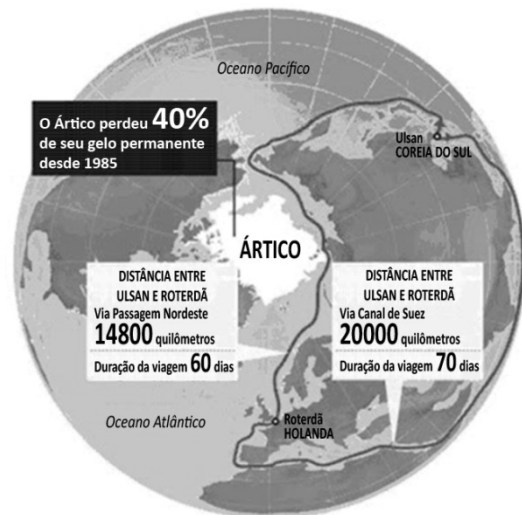
- () Um dos critérios de nomeação para participação como país membro permanente do Conselho é ter saído vitorioso da Segunda Guerra Mundial, o que tem impedido a candidatura da China.
- () A estrutura do Conselho é formada por cinco países membros permanentes e dez países membros rotativos, os quais podem exercer poder de veto sobre as decisões dos primeiros.
- () As operações de manutenção de paz das Nações Unidas se reportam diretamente ao Conselho de Segurança, como é o caso da atual Missão de Assistência no Afeganistão.

As afirmativas são, respectivamente,

- (A) F, V e F.
- (B) F, V e V.
- (C) V, F e F.
- (D) V, V e F.
- (E) F, F e V.

28

Analise a figura a seguir.



A partir do mapa, assinale a alternativa que apresenta corretamente os interesses geoestratégicos envolvidos na disputa pelo Ártico.

- (A) Estabelecimento de uma rota mais curta e segura para navegar entre a Europa e a Ásia, trafegando pela costa norte da Sibéria e passando pelo Estreito de Bering rumo ao Pacífico.
- (B) Desenvolvimento de programas de preservação do Ártico, cujo ecossistema é ameaçado pelos efeitos do aquecimento global, da pesca predatória e da exploração petrolífera.
- (C) Consolidação e ampliação das respectivas zonas exclusivas marítimas pela Rússia, Groenlândia, Canadá, Estados Unidos e Noruega.
- (D) Militarização da região com a instalação de sistemas de defesa antimísseis, bases de aviação e de submarinos nucleares lançadores de mísseis balísticos.
- (E) Exploração das reservas de recursos naturais, sobretudo do petróleo e do gás natural, calculando-se que o Ártico possa conter 25% das reservas mundiais de hidrocarbonetos.

29

As alternativas a seguir listam algumas descobertas científicas relevantes das duas últimas décadas, à exceção de uma. Assinale-a.

- (A) O sequenciamento do genoma humano.
- (B) A determinação de distância através de ondas sonoras.
- (C) A obtenção de células-tronco, sem uso de embriões.
- (D) O controle de braço mecânico mediante sinais nervosos emitidos por cérebro de macaco.
- (E) A descoberta da existência de água em Marte.

30

As tecnologias de informação evoluem aceleradamente, levando-nos a estudar o que faz com que cada geração aceite ou rejeite uma dada tecnologia. As pesquisas mostram que a geração que cresceu com o celular, adota hoje, como tecnologia de comunicação central, *smartphones*, *tablets* e outros dispositivos móveis.

Assinale a alternativa que indica os valores e os objetivos que os jovens associam ao uso desses dispositivos móveis.

- (A) Aumento de produtividade no trabalho.
- (B) Obtenção de melhor sinal de transmissão de aparelhos televisivos.
- (C) Melhoria na interface de computadores *desktop*.
- (D) Incremento de conectividade.
- (E) Aprimoramento de comunicação via *e-mail*.

31

“...desenvolvimento sustentável é o desenvolvimento capaz de suprir as necessidades da geração atual, sem comprometer a capacidade de atender às necessidades das futuras gerações. É o desenvolvimento que não esgota os recursos para o futuro. Essa definição surgiu na Comissão Mundial sobre Meio Ambiente e Desenvolvimento, criada pelas Nações Unidas para discutir e propor meios de harmonizar dois objetivos: o desenvolvimento econômico e a conservação ambiental”.

(<http://www.sudene.gov.br/desenvolvimento-sustentavel>)

A respeito dessa concepção de desenvolvimento sustentável, analise as afirmativas a seguir.

- I. O conceito de desenvolvimento sustentável nasceu do desejo dos países em desenvolvimento de adotarem um modelo econômico similar ao dos países mais industrializados, de modo a acelerar o crescimento mediante uma ampliação do consumo de energia e recursos naturais.
- II. Define-se por desenvolvimento sustentável o modelo econômico, político, social, cultural e ambiental voltado para a alteração da atual matriz energética, passando a privilegiar a inovação tecnológica e o uso de energias limpas, como a nuclear.
- III. Desenvolvimento sustentável significa compatibilidade entre crescimento econômico, desenvolvimento humano e qualidade ambiental, aumentando o potencial de produção e assegurando a todos as mesmas oportunidades, hoje e amanhã.

Assinale:

- (A) se somente a afirmativa I estiver correta.
- (B) se somente a afirmativa II estiver correta.
- (C) se somente a afirmativa III estiver correta.
- (D) se somente as afirmativas I e II estiverem corretas.
- (E) se todas as afirmativas estiverem corretas.

32



(Manifestação em Fortaleza em Junho de 2013)

Durante a realização da Copa das Confederações (junho de 2013), a imprensa nacional e internacional registrou inúmeras imagens de protestos ocorridos nas principais cidades brasileiras.

Com base na foto acima, assinale a alternativa que caracteriza corretamente o que estava sendo reivindicado nessas manifestações.

- (A) A revitalização das lideranças políticas de sindicatos e partidos de esquerda.
- (B) A defesa de mudanças macroeconômicas.
- (C) O fim do futebol e do carnaval.
- (D) O restabelecimento das liberdades democráticas.
- (E) Maior eficiência e lisura na Administração Pública.

33



A imagem acima reproduz um cartaz do movimento feminista francês NPNS, fundado em 2003.

No texto ao lado da imagem, se lê:

“O véu é um instrumento de opressão, de alienação, um instrumento de poder dos homens sobre as mulheres; não é por acaso que não são os homens que usam o véu”.

Com relação à mensagem veiculada pelo cartaz, analise as afirmativas a seguir.

- I. O movimento identifica o uso obrigatório do véu como expressão de valores patriarcais e sexistas.
- II. O movimento considera o uso do véu um símbolo identitário da tradição muçulmana.
- III. O movimento acredita que o uso do véu exemplifica a liberdade religiosa garantida pelo Estado francês.

Assinale:

- (A) se somente a afirmativa I estiver correta.
- (B) se somente a afirmativa II estiver correta.
- (C) se somente a afirmativa III estiver correta.
- (D) se somente as afirmativas I e II estiverem corretas.
- (E) se todas as afirmativas estiverem corretas.

34

“A redução no endividamento imobiliário das famílias, o aumento da produção, o aumento da venda de bens duráveis, o crescimento da atividade de serviços e a diminuição da taxa de desemprego mostram que a recuperação desta economia está em curso. Para este cenário, contribuiu o programa agressivo de compra de títulos públicos e hipotecários pelo banco central deste país, resultando em maior liquidez para os bancos financiarem a retomada da economia”.

(Adaptado de Igor Morais. *Economia em perspectiva – 2013*, in www.vokin.com.br)

O trecho deste relatório se refere a um cenário econômico internacional específico.

Assinale a alternativa que o identifica corretamente.

- (A) Ampliação dos investimentos estrangeiros na África do Sul.
- (B) Redução da taxa de desemprego na Espanha.
- (C) Tendência de crescimento da economia mexicana.
- (D) Retomada do crescimento da economia norte-americana.
- (E) Recuperação em curso da economia japonesa.

35



As xilogravuras acima são ilustrações de folhetos de cordel. Elas capturam cenas emblemáticas de festas populares que fazem parte dos calendários festivo e cultural brasileiro.

Assinale a sequência que relaciona corretamente cada imagem à festa correspondente.

- (A) 1-Folia de Reis; 2-Maracatu; 3-São João; 4-Bumba-meu-boi.
- (B) 1-Bumba-meu-boi; 2-Maracatu; 3-São João; 4-Folia de Reis.
- (C) 1-Bumba-meu-boi; 2-Folia de Reis; 3-São João; 4-Maracatu.
- (D) 1-Maracatu; 2-Folia de Reis; 3-São João; 4-Bumba-meu-boi.
- (E) 1-Bumba-meu-boi; 2-São João; 3-Folia de Reis; 4-Maracatu.

Legislação Institucional

36

O servidor estável só perderá o cargo em virtude de sentença judicial transitada em julgado ou de processo administrativo disciplinar no qual lhe seja assegurada ampla defesa.

Com relação ao *Processo Administrativo Disciplinar*, assinale a afirmativa correta.

- (A) O Processo Disciplinar é o instrumento destinado a apurar responsabilidade de servidor por infração praticada em sua vida privada, ainda que não tenha relação com as atribuições do cargo em que se encontre investido.
- (B) A autoridade que tiver ciência de irregularidade no serviço público é obrigada a promover a sua apuração imediata, mediante sindicância ou processo administrativo disciplinar, assegurada ao acusado ampla defesa.
- (C) As denúncias sobre irregularidades serão objeto de apuração, mesmo sem a identificação e o endereço do denunciante, desde que sejam formuladas por escrito e confirmada a autenticidade.
- (D) O inquérito administrativo obedecerá ao princípio do contraditório, mas o acusado não terá direito a ser ouvido nem terá assegurado o direito de defesa.
- (E) Quando a infração estiver capitulada como crime, o processo disciplinar será remetido à Defensoria Pública para instauração da ação penal.

37

Segundo o Decreto n. 1.171/94 – Código de Ética Profissional do Servidor Público Civil do Poder Executivo Federal –, analise as afirmativas a seguir.

- I. É dever fundamental do servidor público desempenhar a tempo, as atribuições do cargo, função ou emprego público de que seja titular.
- II. É dever fundamental do servidor público tratar cuidadosamente os usuários dos serviços aperfeiçoando o processo de comunicação e contato com o público.
- III. É dever fundamental do servidor público dificultar a fiscalização de todos os atos ou serviços por quem de direito.

Assinale:

- (A) se somente a afirmativa I estiver correta.
- (B) se somente a afirmativa II estiver correta.
- (C) se somente a afirmativa III estiver correta.
- (D) se somente as afirmativas I e II estiverem corretas.
- (E) se somente as afirmativas II e III estiverem corretas.

38

Segundo a Lei n. 8.112/90, analise as afirmativas a seguir.

- I. O servidor deve cumprir as ordens superiores, ainda quando manifestamente ilegais.
- II. O servidor deve atender com presteza às requisições para a defesa da Fazenda Pública.
- III. O servidor deve manter conduta incompatível com a moralidade administrativa.

Assinale:

- (A) se somente a afirmativa I estiver correta.
- (B) se somente a afirmativa II estiver correta.
- (C) se somente a afirmativa III estiver correta.
- (D) se somente as afirmativas I e II estiverem corretas.
- (E) se somente as afirmativas II e III estiverem corretas.

39

Segundo a Lei Complementar n. 125/07, a Superintendência do Desenvolvimento do Nordeste (SUDENE) tem natureza

- (A) fundacional.
- (B) de empresa pública.
- (C) de sociedade de economia mista.
- (D) de autarquia especial.
- (E) de consórcio público.

40

A Lei n. 8.027/90, que dispõe sobre normas de conduta dos servidores públicos civis da União, das Autarquias e das Fundações Públicas, estabelece que, a falta sujeita às penas de advertência e suspensão, prescreve

- (A) em um ano.
- (B) em dois anos.
- (C) em três anos.
- (D) em quatro anos.
- (E) em cinco anos.

Conhecimentos Específicos Engenharia Civil

41

Leia o fragmento a seguir.

“O _____ é o mais importante dos minerais do grupo dos _____. Seus _____ apresentam a forma de um prisma _____ tendo, nas suas bases, pirâmides _____.”

Assinale a alternativa cujos itens completam corretamente as lacunas do fragmento acima.

- (A) feldspato – quartzo – cristais – retangular – hexagonais
- (B) quartzo – silicatos – metais – hexagonal – retangulares
- (C) feldspato – plagiocásios – metais – hexagonal – hexagonais
- (D) feldspato – plagiocásios – cristais – retangular – hexagonais
- (E) quartzo – silicatos – cristais – hexagonal – hexagonais

42

Os principais elementos da superestrutura de uma ponte em vigas são apresentados nas alternativas a seguir, **à exceção de um**. Assinale-o.

- (A) Vigamento principal.
- (B) Pilar.
- (C) Laje do tabuleiro.
- (D) Transversina.
- (E) Cortina.

43

Uma viga engastada-livre de seção transversal retangular (base b e altura h) suporta uma carga concentrada P , localizada na sua extremidade livre.

O valor da tensão de cisalhamento máxima na viga é

- (A) $2,0P/(bh)$
- (B) $2,5P/(bh)$
- (C) $1,5P/(bh)$
- (D) $1,0P/(bh)$
- (E) $0,5P/(bh)$

44

Com relação aos princípios da exploração de solos usados na Mecânica dos Solos, assinale V para a afirmativa verdadeira e F para a falsa.

- () A abertura de poços de exploração é a melhor técnica relativa à prospecção de solos, porque permite uma observação *in loco* das diferentes camadas e uma extração de amostras de solos.
- () As sondagens de reconhecimento são usadas para a retirada de amostras indeformadas e nelas são geralmente usados tubos com 6 polegadas de diâmetro.
- () No ensaio de penetração estática, também conhecido como *cone penetration test*, utiliza-se um tubo que possui em seu interior uma haste que se desloca, tendo na sua extremidade um cone.
- () O ensaio de palheta, denominado Vane Test, serve para determinar a resistência ao cisalhamento *in situ* de solos coesivos.

As afirmativas são, respectivamente,

- (A) F, F, F e V.
- (B) F, F, V e F.
- (C) F, V, F e V.
- (D) V, F, V e V.
- (E) V, V, F e F.

45

A construção de uma edificação será contratada por execução indireta e por regime de empreitada por preço global. O orçamento do projeto básico que compõe o edital da licitação para contratação da obra tem o valor de R\$ 2.500.000,00. Sabendo que a licitação será do tipo menor preço, a modalidade adotada deve ser

- (A) concorrência.
- (B) convite.
- (C) concurso.
- (D) leilão.
- (E) tomada de preço.

46

Uma cortina de estacas-pranchas com 200 m de comprimento está cravada em um terreno, cujo coeficiente de permeabilidade é $1,2 \cdot 10^{-3}$ cm/s. A altura da lâmina d'água, acima da superfície do solo, que a cortina retém é de 5 m.

Sabendo que a rede de escoamento, traçada pelo método gráfico (Solução de Forchheimer), formada por linhas de fluxos e equipotenciais, apresenta 4 canais de fluxo e 12 quedas de potencial dentro do solo do terreno, a quantidade de água que percola abaixo da cortina, em L/s, é

- (A) 4
- (B) 12
- (C) 400
- (D) 1200
- (E) 120

47

Os métodos das fatias, do arco circular e da espiral logarítmica são alguns procedimentos correntes usados no dimensionamento de barragens de terra. Eles servem para determinar

- (A) a percolação da água.
- (B) os coeficientes de segurança.
- (C) os deslocamentos da barragem.
- (D) os empuxos de terra.
- (E) as poropressões.

48

Com relação às emendas das armaduras das estruturas de concreto armado, assinale V para a afirmativa verdadeira e F para a falsa.

- () Quando as emendas forem feitas por luvas rosqueadas, as luvas devem ter resistência à tração maior ou igual a 75% da resistência da barra emendada.
- () As armaduras em barras CA-50 destinadas para concreto armado podem ser emendadas por solda, sem a necessidade de cuidados especiais.
- () A emenda por solda de topo, por caldeamento, pode ser utilizada para bitolas não menores que 10mm. Entretanto, as barras emendadas deverão ser verificadas através de ensaios em amostras, conforme norma específica.

As afirmativas são, respectivamente,

- (A) V, V e F.
- (B) F, V e V.
- (C) F, F e F.
- (D) F, F e V.
- (E) F, V e F.

49

A deformação por fluência do concreto compõe-se de duas partes, uma rápida e outra lenta.

Com relação às *deformações por fluência do concreto*, analise as afirmativas a seguir.

- I. A deformação rápida é irreversível e ocorre durante as primeiras 24 horas após a aplicação da carga que a originou.
- II. A deformação rápida é função da relação entre a resistência do concreto no momento da aplicação da carga e a sua resistência final (quando as tensões no concreto são as de serviço).
- III. A deformação lenta é por sua vez composta por duas outras parcelas: a deformação lenta reversível e a deformação lenta irreversível.

Assinale:

- (A) se somente a afirmativa I estiver correta.
- (B) se somente a afirmativa III estiver correta.
- (C) se somente as afirmativas I e II estiverem corretas.
- (D) se somente as afirmativas II e III estiverem corretas.
- (E) se todas as afirmativas estiverem corretas.

50

A partir da NBR 15823-1: Concreto Auto-adensável (CAA) - Classificação, controle e aceitação no estado fresco, pode-se consolidar o seguinte texto:

Viscosidade plástica aparente do CAA é a propriedade que está relacionada com a _____ da mistura e que influencia na resistência (comportamento) do concreto ao escoamento. Quanto maior a viscosidade do concreto, _____ a sua resistência ao escoamento. Uma avaliação qualitativa dessa propriedade pode ser obtida por meio da medida do _____ de escoamento do CAA em ensaios que medem a sua habilidade de fluir.

Assinale a alternativa cujos itens completam corretamente as lacunas do texto acima.

- (A) segregação – maior – volume.
- (B) coesão – maior – tempo.
- (C) consistência – menor – tempo.
- (D) velocidade – menor – espalhamento.
- (E) fluidez – maior – volume.

51

Um volume de concreto deverá ser produzido na obra para a execução da laje de um pavimento. O concreto a ser utilizado apresenta traço de 1:2,0:2,5 em massa seca de cimento, agregado miúdo e agregado graúdo, com consumo de cimento igual a 400,0 kg/m³.

Sabendo-se que o saco de 50 kg de cimento custa R\$ 20,00, que os agregados (miúdo e graúdo) utilizados apresentam massa unitária igual a 1.500,0 kg/m³ e custam R\$ 100,00/m³ no estado solto (ou aparente seco), e a água é disponibilizada sem custo significativo na obra, o custo dos insumos para a produção de 1,0 m³ é de

- (A) R\$ 200,00.
- (B) R\$ 250,00.
- (C) R\$ 280,00.
- (D) R\$ 300,00.
- (E) R\$ 350,00.

52

A partir das determinações da NBR 15575 (Edificações Habitacionais – Desempenho), analise as afirmativas a seguir.

- I. O dormitório, a cozinha, a área de serviço, o banheiro e a escadaria de uso comum devem receber, durante o dia, iluminação natural conveniente, oriunda direta ou indiretamente do exterior.
- II. A altura mínima de pé-direito não pode ser inferior a 2,50 m. Em vestíbulos, halls, corredores, instalações sanitárias e despensas, é permitido que o pé-direito seja reduzido ao mínimo de 2,30 m.
- III. O menor valor teórico admitido para a vida útil de um sistema hidrossanitário de uma edificação, é cinco anos.

Assinale:

- (A) se somente a afirmativa I estiver correta.
- (B) se somente a afirmativa II estiver correta.
- (C) se somente as afirmativas I e II estiverem corretas.
- (D) se somente as afirmativas I e III estiverem corretas.
- (E) se todas as afirmativas estiverem corretas.

53

Com relação à execução de revestimento de paredes e tetos com argamassas inorgânicas, assinale V para a afirmativa verdadeira e F para a falsa.

- () Argamassa inorgânica consiste na mistura homogênea de agregado(s) miúdo(s), agregado(s) graúdo(s), aglomerante(s) inorgânico(s) e água, contendo ou não aditivos ou adições, com propriedades de aderância e endurecimento.
- () No âmbito das normas sobre "Revestimentos de paredes e tetos de argamassas inorgânicas", os termos "argamassa inorgânica" e "argamassa de revestimento" são equivalentes.
- () As argamassas devem ser misturadas por processo mecanizado ou, em casos excepcionais, por processo manual, até obtenção de massa perfeitamente homogeneizada. No processo de mistura manual, devem ser preparados volumes de argamassa inferiores a 0,05 m³ de cada vez.

As afirmativas são, respectivamente,

- (A) F, V e F.
- (B) V, F e F.
- (C) V, F e V.
- (D) F, V e V.
- (E) F, F e V.

54

Quando a Administração Pública contrata a execução de obra ou de um serviço por preço certo e total, a contratação é feita sob o regime de

- (A) empreitada por preço global.
- (B) empreitada por preço unitário.
- (C) tarefa.
- (D) empreitada integral.
- (E) empreitada balanceada.

55

Os contratos celebrados entre a Administração Pública e o particular são diferentes daqueles firmados entre particulares. No contrato administrativo, a Administração pode, por exemplo, modificar ou rescindir unilateralmente o contrato.

O contratado, nas mesmas condições contratuais, é obrigado a aceitar os acréscimos que se fizerem nas obras ou serviços de reforma de edifício até o limite de

- (A) 10%
- (B) 15%
- (C) 25%
- (D) 50%
- (E) 100%

56

A construção de uma pequena edificação é composta por oito atividades (A, B, C, D, E, F, G e H) e dois marcos (início e fim).

Logo depois do marco de início, começa a execução das atividades A, C e E. A atividade A dura 4 dias, a C dura 6 dias e a E dura 10 dias. As atividades A e C devem ser completadas antes que a atividade D seja iniciada. A atividade D requer 3 dias para ser completada. As atividades D e E devem ser completadas antes que a atividade F seja iniciada. A atividade F requer 2 dias. A atividade B dura 5 dias e pode ser iniciada logo que a atividade F tenha sido encerrada. As atividades G e H devem estar prontas para que o serviço seja terminado e podem ocorrer simultaneamente, tão logo a atividade B esteja completada, e duram 3 e 4 dias, respectivamente.

Assinale a alternativa que indica o caminho crítico deste projeto.

- (A) Início – A – D – F – B – G – Fim.
- (B) Início – A – D – F – B – H – Fim.
- (C) Início – C – D – F – B – G – Fim.
- (D) Início – C – D – F – B – H – Fim.
- (E) Início – E – F – B – H – Fim.

57

Para a execução de $1,0\text{m}^3$ de concreto magro para base de fundações são necessários: 250,00 kg de Cimento Portland CPII, $0,60\text{ m}^3$ de areia grossa, $0,70\text{ m}^3$ de pedra britada 1 e 2; 3,60 horas de pedreiro e 15,0 horas de servente. Os preços de materiais e mão de obra são:

- Cimento Portland: R\$ 30,00 / saco de 50 kg
- Areia: R\$ 65,00 / m^3
- Pedra Britada n. 1 e n. 2: R\$ 75,00 / m^3
- Pedreiro: R\$ 15,00/h
- Servente: R\$ 10,00/h

Considerando o valor de Bonificação e Despesas Indiretas (BDI) de 20% e Encargos Sociais de 125%, o valor unitário do preço de venda do metro cúbico de concreto magro para base de fundações, que deverá constar na proposta a ser apresentada numa licitação, é

- (A) 241,50
- (B) 445,50
- (C) 534,60
- (D) 840,60
- (E) 1.202,85

58

Com relação a fundações superficiais e profundas, analise as afirmativas a seguir.

- I. Blocos, sapatas e *radiers* são tipos de fundações superficiais.
- II. Fundações profundas são aquelas cujas bases estão assentadas a uma profundidade superior a duas vezes sua menor dimensão e a pelo menos três metros de profundidade.
- III. Cravação, escavação e misto são os principais processos de execução de estacas.

Assinale:

- (A) se somente a afirmativa I estiver correta.
- (B) se somente a afirmativa II estiver correta.
- (C) se somente a afirmativa III estiver correta.
- (D) se somente as afirmativas I e II estiverem corretas.
- (E) se todas as afirmativas estiverem corretas.

59

Um órgão público realizará uma licitação do tipo menor preço para contratar a construção de uma edificação. A obra será contratada por execução indireta e por regime de empreitada por preço global. O orçamento do órgão foi de R\$ 500.000,00.

O quadro a seguir indica os valores das propostas apresentadas pelas empresas licitantes.

Empresa	Proposta (R\$)
A	\$225.000,00
B	\$275.000,00
C	\$290.000,00
D	\$380.000,00
E	\$470.000,00
F	\$485.000,00
G	\$500.000,00

Assinale a alternativa que indica as empresas que apresentaram orçamentos considerados inexequíveis.

- (A) Apenas a Empresa A.
- (B) Apenas as Empresas A e B.
- (C) Apenas as Empresas A, B e C.
- (D) Apenas as Empresas A, B, C e D.
- (E) Todas as empresas participantes.

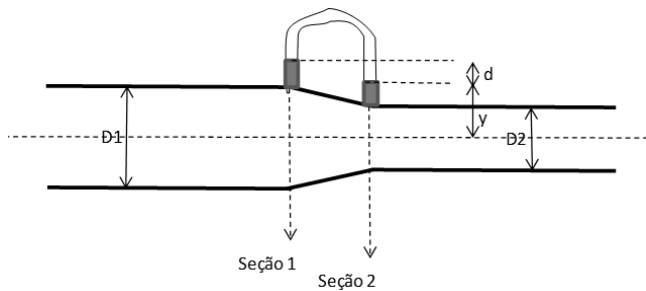
60

As alternativas a seguir apresentam as características e propriedades das madeiras para fins estruturais, à exceção de uma. Assinale-a:

- (A) A Classe de umidade 1 é a mais favorável para a aplicação estrutural da madeira, e é definida pelo teor de umidade de equilíbrio da madeira até 12%.
- (B) A Classe de maior resistência das coníferas é a C60, enquanto a classe de maior resistência das dicotiledôneas é a C30.
- (C) A situação de biodeterioração 5 é caracterizada pelas condições em que a madeira está permanentemente em contato com água salgada e, por isso, exposta a fungos apodrecedores e emboloradores.
- (D) Nas espécies usuais, a resistência à compressão normal às fibras corresponde, aproximadamente, a 25% da resistência à compressão paralela às fibras.
- (E) Dentre as técnicas recomendadas para a preservação das coníferas, cita-se a impregnação de preservativos em autoclave.

61

Uma adutora, que transporta 300 L/s, possui uma redução de $D_1 = 500$ para $D_2 = 400$ mm, na qual está instalado um manômetro diferencial tipo U invertido.



Considerando que a pressão na coluna de ar dentro do manômetro é desprezível e que o desnível d apresentado por este é de 0,2 m, assinale a alternativa que indica a perda de carga concentrada, em m, na redução entre as seções 1 e 2.

Dica: Use Bernoulli e gravidade = 9,81.

- (A) 0,005
- (B) 0,009
- (C) 0,016
- (D) 0,028
- (E) 0,041

62

Um açude foi construído para atender a um perímetro de irrigação cuja demanda é de 1200 L/s. As vazões médias mensais afluentes ao açude, em um ano crítico, são:

Mês	Q(m ³ /s)
Janeiro	2,4
Fevereiro	3,2
Março	2,5
Abril	1,1
Maio	0,8
Junho	1,3
Julho	1,8
Agosto	0,6
Setembro	0,7
Outubro	0,8
Novembro	2,4

O volume d'água a ser armazenado no reservatório, em $10^6 m^3$ é de

- (A) 1,296.
- (B) 2,740.
- (C) 3,370.
- (D) 3,888.
- (E) 5,184.

63

Uma bacia hidrográfica, sem perdas por infiltração para outras bacias, recebe, anualmente, 1760 mm de chuva e infiltra 572 mm. Sabendo que a área da bacia é de $3600 km^2$ e que a vazão média anual corresponde a $75 m^3/s$, a evapotranspiração dessa bacia, em mm/ano, é de

Dica: despreze o volume interceptado.

- (A) 396.
- (B) 531.
- (C) 594.
- (D) 1113.
- (E) 1188.

64

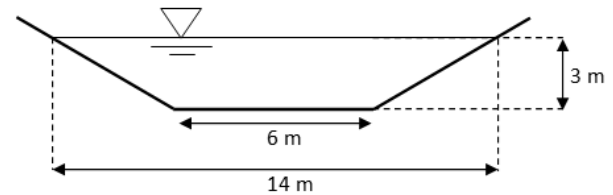
Pretende-se executar $1024 m^3$ de um aterro compactado, obtendo um material de um corte. Sabe-se que o solo tem uma redução volumétrica de 20% e um fator de empolamento de 25%. O transporte entre o corte e o aterro é realizado por caminhões.

Considerando que cada caminhão basculante tenha capacidade para transportar $8,0 m^3$ de material, o número teórico de viagens feitas para execução do referido aterro é

- (A) 128 viagens.
- (B) 154 viagens.
- (C) 160 viagens.
- (D) 200 viagens.
- (E) 240 viagens.

65

O rádio hidráulico é um parâmetro importante no dimensionamento de canais, pois fornece uma medida da eficiência hidráulica.



O raio hidráulico do canal trapezoidal isósceles, com escoamento livre, da figura acima é:

- (A) 0,533.
- (B) 0,875.
- (C) 1,000.
- (D) 1,143.
- (E) 1,875.

66

A representação gráfica que consiste em uma relação de insumos em ordem decrescente de custos na qual se encontram no topo os principais insumos da obra em termos de custos é a

- (A) rede Pert/CPM.
- (B) curva S.
- (C) gráfico de Barras.
- (D) gráfico de Gantt.
- (E) curva ABC.

67

Um serviço de reforma é composto por duas atividades **A** e **B**. A atividade sucessora **B** tem um relacionamento término-início com **A**, com dois dias de intervalo. A atividade **A** tem duração de quatro dias e começa na manhã da segunda-feira, dia 10.

A execução da atividade **B** requer sete dias de trabalho efetivo. Domingo é um dia que não se trabalha.

Sobre o serviço em questão, é correto afirmar que

- (A) a duração total das duas atividades é de 13 dias.
- (B) a duração total das duas atividades é de 14 dias.
- (C) a data de início da atividade B é sexta-feira dia 14.
- (D) a data de término de B é sábado dia 22.
- (E) a data de término de B é segunda-feira dia 24.

68

Um rio, antes do lançamento de uma indústria alimentícia, possui uma vazão de 42.000 m³/dia e uma concentração de oxigênio dissolvido igual à concentração de saturação de 9,0 mg/L. A indústria lança um despejo em condições sépticas, isto é, com concentração de oxigênio de 0 mg/L, a uma vazão de 10.500 m³/dia.

Considerando válida a hipótese de mistura completa instantânea e que a concentração de oxigênio dissolvido não é imediatamente afetada pela ação de bactérias, o déficit de oxigênio no rio, em mg/L, logo à jusante do ponto de lançamento, é de

- (A) 0,9.
- (B) 1,8.
- (C) 3,6.
- (D) 7,2.
- (E) 14,4.

69

A Portaria do Ministério da Saúde n. 2.914/2011, define o padrão de potabilidade brasileiro. Segundo este instrumento legal, a manutenção de um residual de agente desinfectante mínimo, em toda a extensão do sistema de distribuição, é obrigatória, incluindo o reservatório e a rede.

Com relação aos agentes desinfectantes listados a seguir

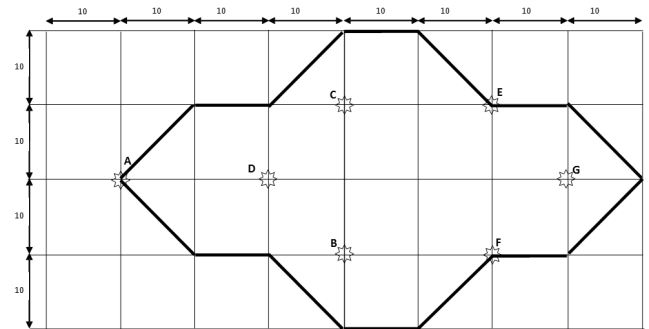
- I. radiação ultravioleta.
- II. dióxido de cloro.
- III. cloro livre.

assinale a alternativa que indica os agentes desinfectantes que podem deixar um residual.

- (A) I, somente.
- (B) II, somente.
- (C) III, somente.
- (D) I e III, somente.
- (E) II e III, somente.

70

Na bacia hidrográfica hipotética da figura a seguir, as linhas em negrito são os divisores topográficos da bacia e as estrelas, os postos pluviométricos. As precipitações dos postos são: **A** = 32 mm, **B** = 66 mm, **C** = 32 mm, **D** = 420 mm, **E** = 62 mm, **F** = 38 mm e **G** = 50 mm:

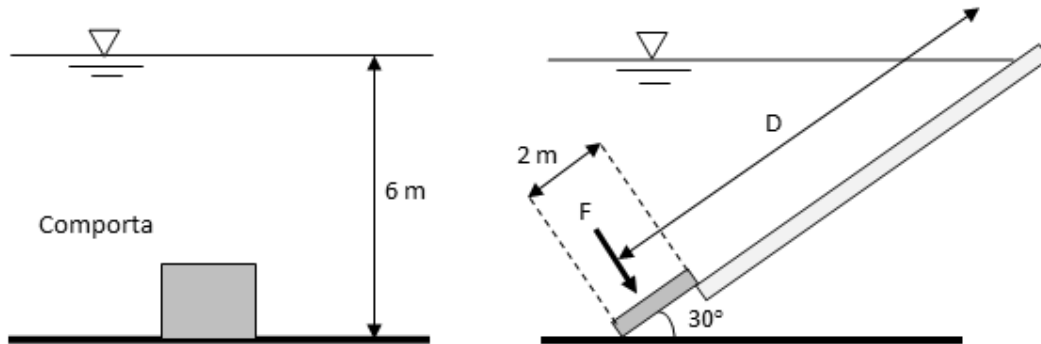


Calcule a precipitação média sobre a bacia hipotética da figura, em mm, pelo método de Thiessen.

- (A) 43.
- (B) 44.
- (C) 45.
- (D) 46.
- (E) 47.

Questão Discursiva

Em um reservatório com 6 m de profundidade, foi instalado em uma barragem de concreto, com paramento inclinado, uma comporta quadrada de 2 m de lado, tangenciando o fundo.



Sabendo que o ângulo do paramento é de 30°, que o peso específico da água é de 10.000 N/m³ e que o momento de inércia do retângulo em relação ao eixo que passa pelo seu centro de gravidade é $I_o = (b.a^3)/12$, determine:

- A força F perpendicular à superfície da comporta.
- A distância D na direção do plano da comporta, entre a superfície livre e o ponto de emprego desta resultante.

Atenção!

A folha a seguir deve ser usada como rascunho.

Transcreva seu texto no local apropriado na folha de texto definitivo, pois não será avaliado o texto escrito em local indevido.

Na folha de texto definitivo não se identifique, pois isso pode anular sua prova.

Realização

